

Ecopact'o®

Filière de Filtration Compacte 1 à 5 EH

NOUVEAU

**Ecopact'o®
SORTIE HAUTE**

GARANTIE
CUVE

25
ANS

GARANTIE
PERFORMANCE

10
ANS

CE

12566-3



FABRICATION FRANÇAISE

Le Traitement des Eaux Usées par Filtration sur laine de roche

La Référence RÉSIDENTIELLE



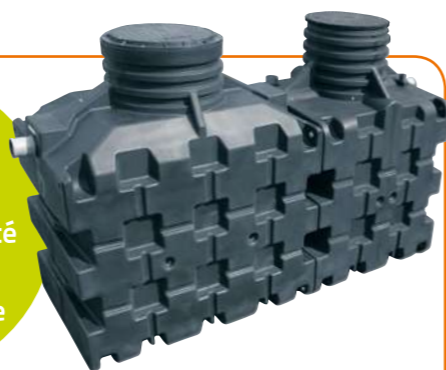
L'Assainissement
autonome

La filière **ECOPACT'O®** est une filière d'**assainissement non collectif** destinée à traiter les eaux usées domestiques de résidences principales ou secondaires, neuves ou à rénover.

LES PLUS

- Conception et Fabrication Française
20 ans d'Expérience et de Références
- Marquage CE, Agrément France et Allemagne
Adaptée à l'intermittence
Aux sous-charges et surcharges
- Agréée pour les résidences principales et secondaires
- Ventilation commune Fosse toutes eaux et Filtre compact
- Possibilité de livrer les cuves assemblées (monobloc)
- Ultracompacte (< 5 m²)
- Pose en terrain sec (Ecopact'o 5EH-S)
en nappe phréatique (Ecopact'o 5EH-R)
- Implantation "Tous terrains"
(espaces verts, terrains rocheux, en pente, en montagne, sous voirie, sous dalle, un garage, sous abri extérieur, hors sol, etc.)
- Toutes Régions et Climats
La Laine de roche : un média isolant et inaltérable
- Un média de filtration normé pour le compostage
- Prête à poser, construction PeHD, légère, structure renforcée
Manutention à la minipelle, implantation modulable
- Pose optimisée et Entretien économique
- Filière valorisable, recyclable et durable

- Economique
- Performante
- Sans électricité
- Ecologique
- La + compacte



- Fosse toutes eaux :
 - Trou d'homme d'accès : Accès et entretien optimisé en entrée et sortie de fosse toutes eaux
 - Préfiltre amovible, léger et facile à nettoyer
 - Rehausse monobloc, étanche et découpable
- Filtre compact :
 - Procédé naturel de filtration sur laine de roche (sans enzymes ni activateurs chimiques)
 - Répartition des effluents réglables, faciles à démonter et à nettoyer
 - Indicateur de pertes de charge breveté et de maintenance préventive
- Poste de Relevage Intégré (PRI)
 - Cuve de relevage indépendante : meilleur accès à la pompe
 - Volume de bache de relevage important (70l)
 - 4 à 8 démarrages de la pompe par jour



La filière ECOPACT'O® est marquée CE et répond à toutes les exigences de la norme NF EN 12566-3 (essais de performance et évaluations qualité réalisés et validés par l'organisme notifié PIA, à Aix La Chapelle - Allemagne).

Elle permet l'obtention d'une eau traitée de qualité conforme aux exigences de l'arrêté du 7 septembre 2009 (concentration en DB05 < 35 mg/l - concentration en MEST < 30 mg/l).



La filière **ECOPACT'O®** est constituée d'une fosse toutes eaux monocuve et d'un filtre à laine de roche.

Les eaux usées domestiques sont prétraitées dans la fosse toutes eaux. La conception et le nervurage de la fosse lui confère une excellente résistance à l'enterrement, même en présence de nappe phréatique. La fosse toutes eaux et sa rehausse sont rotomoulées monobloc et sont étanches. Un trou d'homme avec couvercle sécurisé est prévu pour faciliter l'entretien de la fosse toutes eaux en entrée et en sortie (préfiltre). Le préfiltre à brosse de la fosse est amovible et facilement nettoyable.

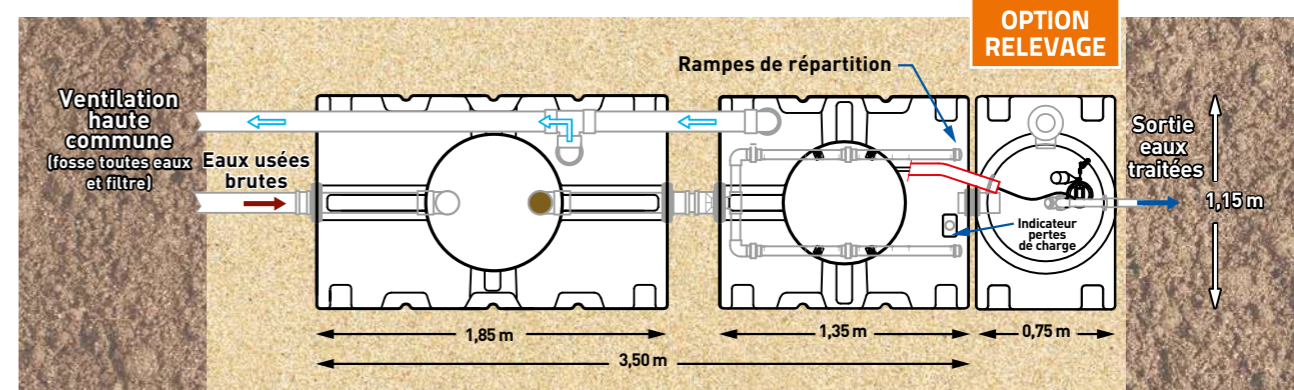
Le filtre ECOPACT'O® "nouvelle génération" est alimenté gravitairement par deux rampes de dispersion sur toute la surface de filtration. Le principe épuratoire et les performances de la filière ECOPACT'O® reposent sur le procédé de filtration aérobie sur laine de roche. Le filtre compact et sa rehausse sont rotomoulés monobloc et sont étanches. Un trou d'homme avec couvercle sécurisé est prévu pour faciliter l'entretien du filtre (rampes de dispersion). Le filtre ECOPACT'O® est constitué d'un massif de filtration de laine de roche. Le filtre est équipé d'un indicateur de pertes de charges, dispositif breveté, qui permet de mesurer l'encrassement du filtre et de planifier la maintenance préventive de la filière.



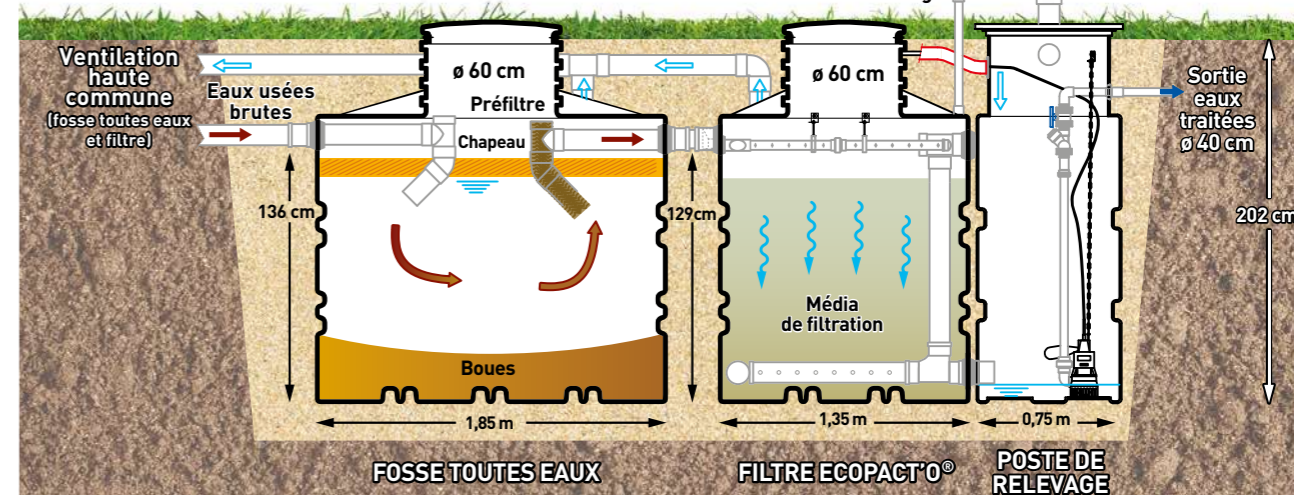
Schéma de principe de fonctionnement

NOUVEAU
Ecopact'o®
SORTIE HAUTE
avec pompe intégrée

VUE DE DESSUS



VUE EN COUPE



CARACTÉRISTIQUES TECHNIQUES

FILIÈRE ECOPACT'O® 5 EH - SORTIE HAUTE (inclus PRI)

Capacité de traitement	5	EH
Charge organique nominale	0,30	kg DBO5/j
Débit hydraulique nominal	750	l/j
Longueur x largeur (filière assemblée)	3,95 / 1,15	m
Poids de l'ensemble (filière assemblée) S / R	510 / 570	kg
Hauteur (selon découpe de la rehausse)	1,92 à 2,02	m

FOSSE TOUTES EAUX 2 500 L

Longueur x largeur	1,85 x 1,15	m
Fil d'eau - entrée / sortie (Ø 110 mm)	1,36 / 1,29	m (f.e./fond de cuve)
Ventilation secondaire commune au filtre (Ø 100 mm)	1	unité
Hauteur de remblais max./ fil d'eau entrée cuve	66	cm
Poids fosse Ecopact'o S / Ecopact'o R	+/- 170 / 205	kg
Hauteur de nappe phréatique max./ pied de cuve	152	cm

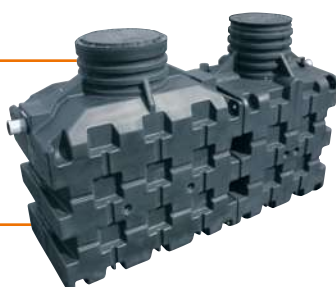
FILTRE ECOPACT'O® 5 EH

Longueur x largeur	1,35 x 1,15	m
Fil d'eau - entrée / sortie (Ø 110 mm)	1,29 / 0,10	m (f.e./fond de cuve)
Ventilation secondaire commune à la FTE (Ø 100 mm)	1	unité
Indicateur visuel de pertes de charge	1	unité
Hauteur de remblais max./ fil d'eau entrée cuve	73	cm
Poids du filtre ECOPACT'O® S / ECOPACT'O® R	+/- 260 / 285	kg
Hauteur de nappe phréatique max./ pied de cuve	152	cm
Niveau de bruit : aucune nuisance sonore		

POSTE DE RELEVAGE INTÉGRÉ (PRI)

Longueur x largeur	0,75 m x 1,15	m
Poids du poste de relevage	80	kg
Volume de la bache de relevage	70	l
Pompe	DPRM 10-9	
Débit Q min à H refoulement	2 m³/h à 9,5m	
Alimentation électrique	230 / 1,6	V / A
Cable électrique	5	ml
Volume de la bache de relevage	70	l

- La filière agréée ECOPACT'O® 5 EH (5 pièces principales)



Ecopact'o®
est une marque de



Pour plus de renseignements, contacter :
L'Assainissement autonome sarl - 13, rue de Luyot Z.I. B - 59113 SECLIN
Tél. 03 66 48 00 01 - Fax 03 20 32 91 43 - www.a-autonome.fr